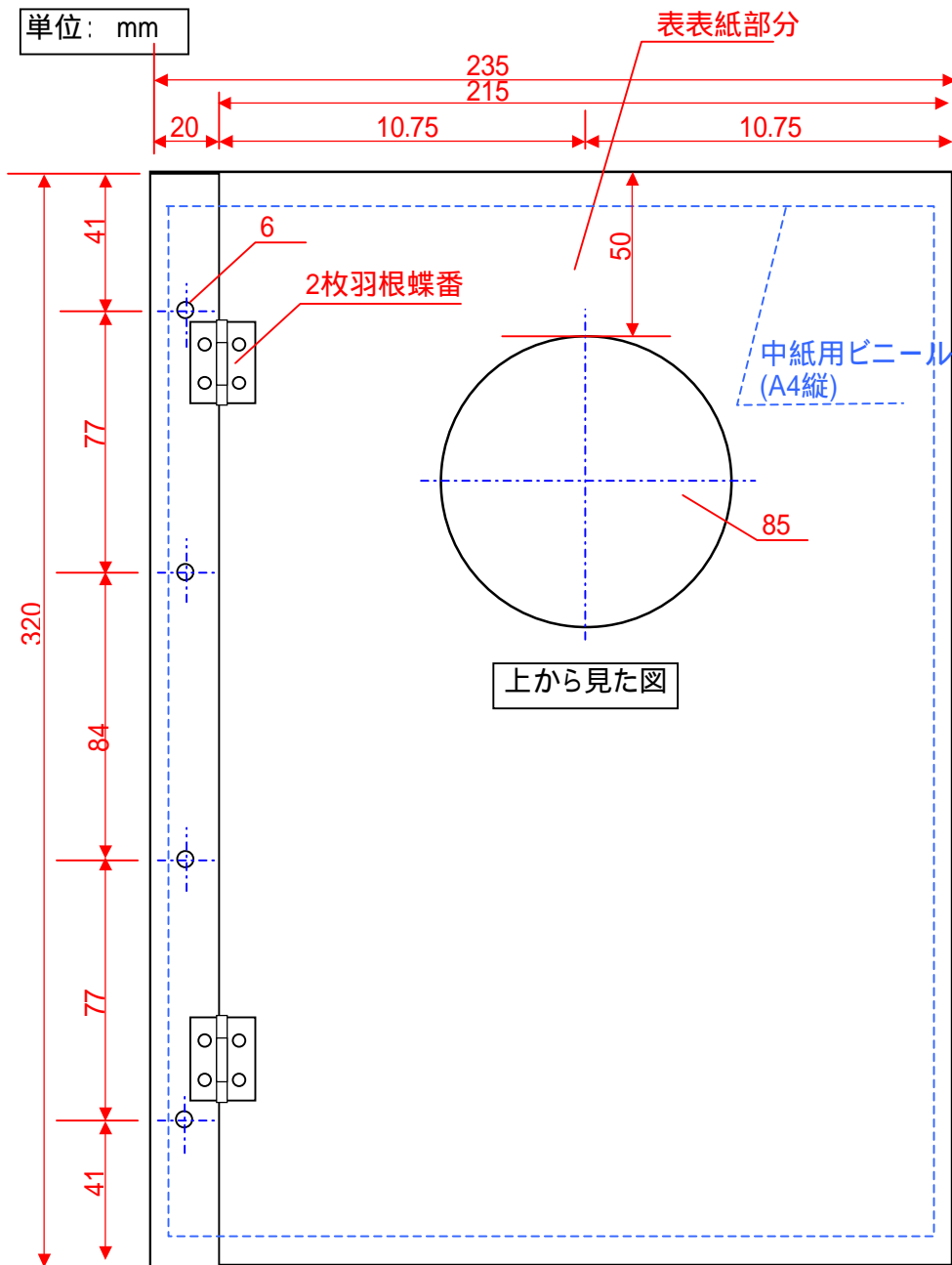
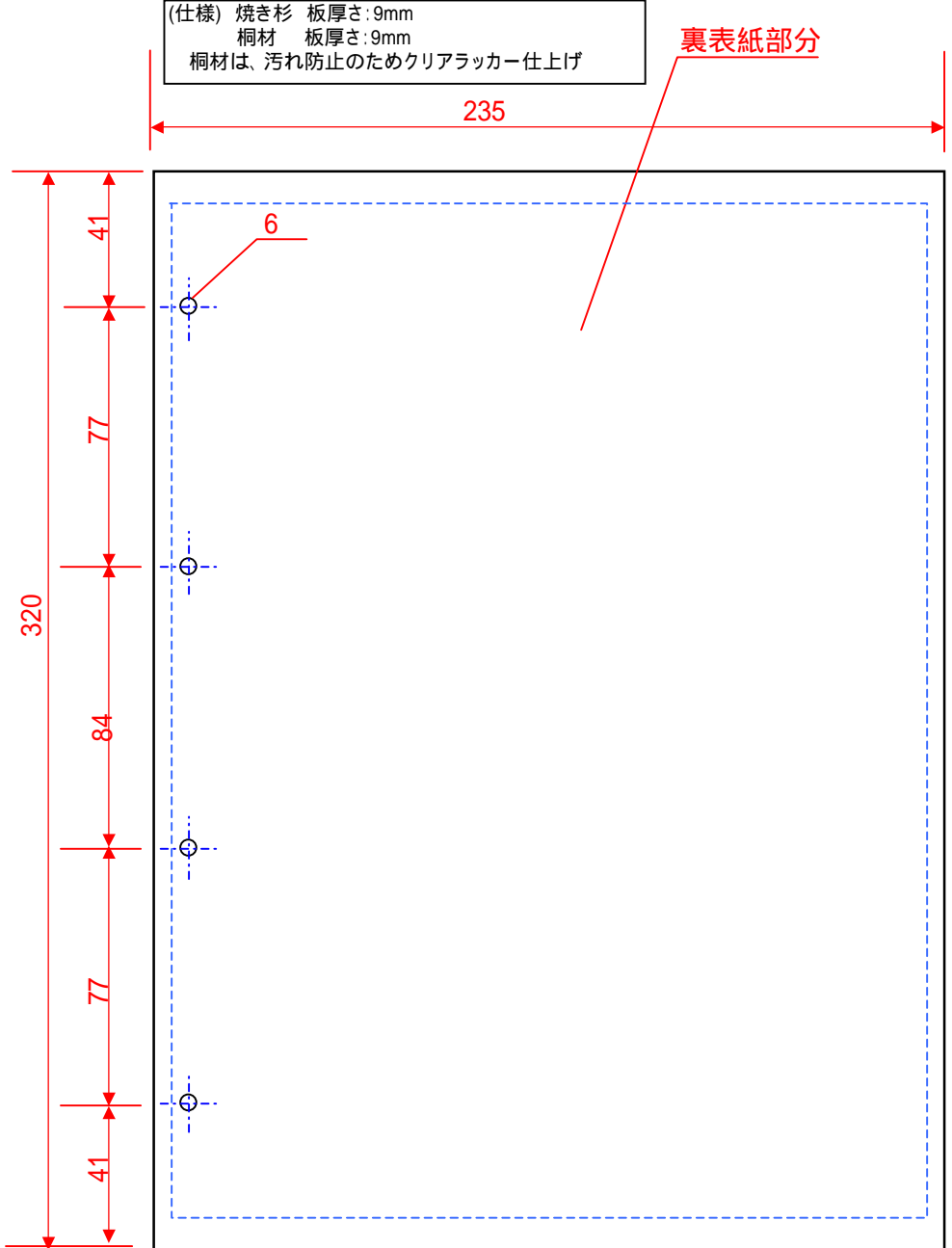


単位: mm



上から見た図

(仕様) 焼き杉 板厚さ: 9mm  
 桐材 板厚さ: 9mm  
 桐材は、汚れ防止のためクリアラッカー仕上げ



製品名称 焼き杉・桐材メニューブック(窓穴付き)

ご注文主

木箱製作・販売 木箱やドットコム  
 〒958-0042 新潟県村上市岩船北浜町4-27



担当

商品番号

材質仕様 杉材・桐材(9mm)

備考

Tel.0254-56-7441 Fax.0254-56-6800  
 http://kibakoya.com e-mail: info@kibakoya.com

中島

# 見本写真

- ・中紙用ビニールサイズ(A4たて)縦30.3cm \* 23cm 別売品
- ・A4サイズの内紙が入ります。
- ・オリジナルロゴ印刷も可能です。(版代別途)

## 焼き杉

一枚板の杉を手で丁寧に焼き、木目を美しく出しました。

厚手の丈夫なポケットでメニューをガード  
サイズ:A4S タテ・ヨコ:303・230mm  
穴数 / 2・4・30穴対応  
材質 / ビニール 別売品

一味違ったメニューブックで、他店に差をつけませんか？

焼き杉・桐材ともサイズは同じです。  
洋風にも、和風にもお使いいただけます。  
とじひも付き、中紙用ビニール(厚手)別売  
オリジナルロゴで一段と引き立ちます！(版代別途)

高級桐の板材を使った穴あきタイプもございます。汚れ防止のクリアラッカー仕上げを施しました。  
軽くて、高級感があります。

## 桐