

# 野鳥用巣箱 組み立てキット

親子でつくろう！  
PTA, 工作教室,  
体験活動に！！



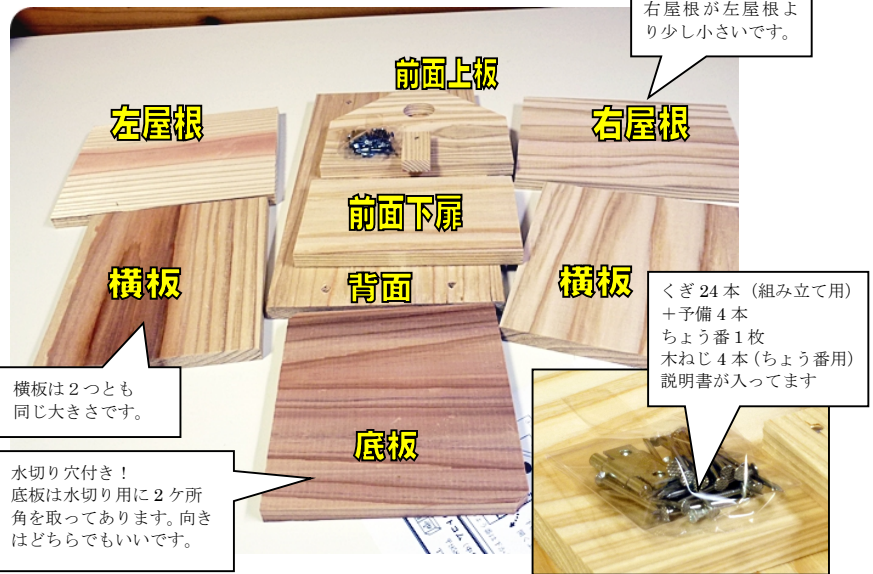
**A**

## 野鳥用巣箱組み立てキットAタイプ 組み立て説明書

このたびは、キバコヤドットコム の巣箱組み立てキットをお買い求めいただきましてありがとうございます。  
あなたの巣箱にも、野鳥がぜひ立ち寄ってもらえることを願っております。

Aタイプ…三角屋根がかわいい巣箱です。下扉が開き、お掃除などが楽で、営巣の様子もわかりやすいです。

### 巣箱組み立てキット Aタイプ



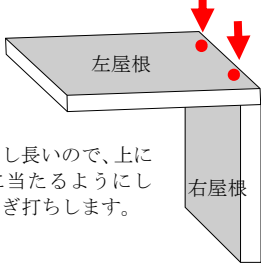
はじめに、ならべてからはじめるとやりやすいよ！

#### さあ組み立てよう！

#### 組み立てに必要なもの

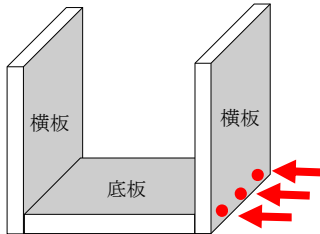
かなづち、小さめのプラスドライバー

① はじめに屋根を組み立てます。



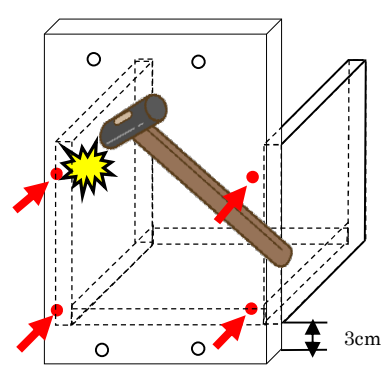
左屋根が少し長いので、上にして直角に当たるようにして2ヶ所くぎ打ちします。

② 横板と底板を組みます。



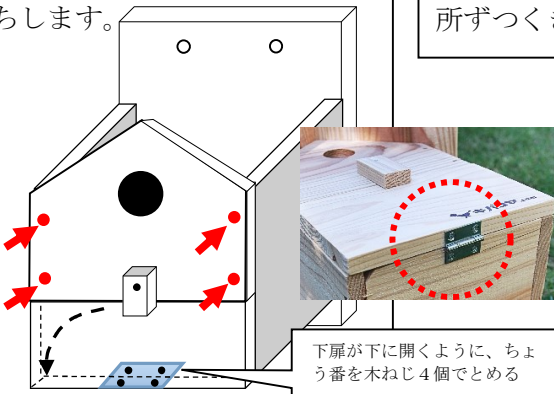
横板と底板の長さが合うようにし、直角に左右3ヶ所ずつくぎ打ちします。

③ 背面と②を組み立てくぎで打ちます。



下から3cmのところを、②で組み立てたものを合わせて4ヶ所くぎ打ちします。

④ 正面に向けて、前面下扉を木ねじでとめ、次に前面上板をくぎ打ちします。



⑤ 最後に、①で組み立てた屋根を上から左右2ヶ所ずつくぎ打ちして完成。



#### 巣箱を取りつけよう！

穴の位置を北か東方向に向けて、ひもなどでしっかり(上と下2箇所)木などに取り付けましょう。地上から1.5m以上のところの、なるべく人の出入りの少ない場所が望ましいです。秋から冬に設置しておくといいです。

**キバコヤ**  
Kibakoya Co. Ltd.

(株)キバコヤ <http://kibakoya.com>  
〒958-0042 新潟県村上市岩船北浜町 4-27  
TEL 0254-56-7441 FAX 0254-56-6800

# 野鳥用巣箱 組み立てキット

親子でつくろう！  
PTA, 工作教室,  
体験活動に！！



**B**

## 野鳥用巣箱組み立てキットBタイプ 組み立て説明書

このたびは、キバコヤドットコム の巣箱組み立てキットをお買い求めいただきましてありがとうございます。  
あなたの巣箱にも、野鳥がぜひ立ち寄ってもらえることを願っております。

**Bタイプ…組み立てが簡単で、シンプルな巣箱です。上扉が開き、低い場所に設置する場合に最適です。**

### 巣箱組み立てキット Bタイプ

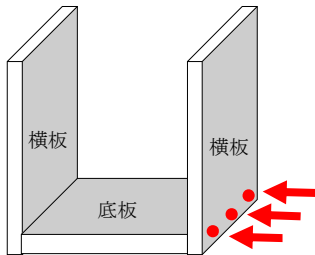


はじめに、ならべてからはじめるとやりやすいよ！

#### 組み立てに必要なもの かなづちのみ

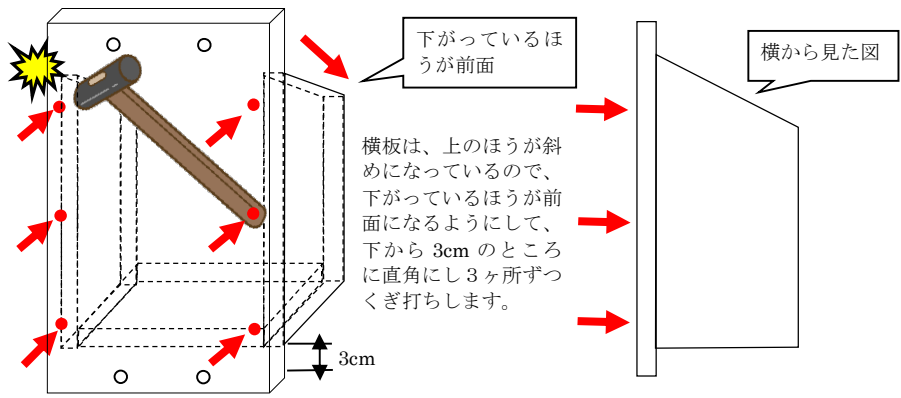
#### さあ組み立てよう！

##### ① 横板と底板を組みます。

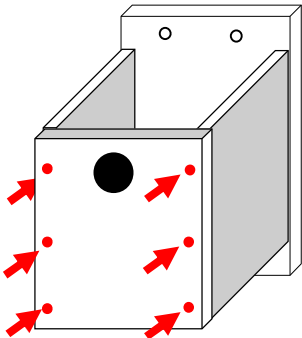


横板と底板の長さが合うようにし、直角に左右3ヶ所ずつくぎ打ちします。

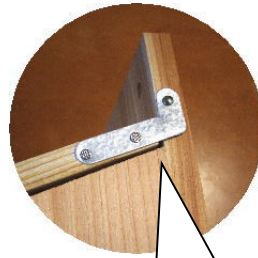
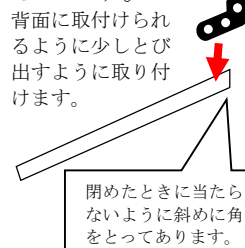
##### ② 背面と①を組み立てて後ろからくぎで打ちます。



##### ④ 正面に向けて、前面を左右3ヶ所ずつくぎ打ちします。



##### ⑤ 上ふたに、ふた金具を取り付けます。左右2ヶ所ずつくぎ打ちします。



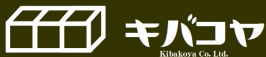
最後に背面と1ヶ所くぎ打ちして上に扉が開くようになれば完成です。

**完成!**



#### 巣箱を取りつけよう！

穴の位置を北か東方向に向けて、ひもなどでしっかり(上と下2箇所)木などに取り付けましょう。地上から1.5m以上のところの、なるべく人の出入りの少ない場所が望ましいです。秋から冬に設置しておくといいです。



(株)キバコヤ <http://kibakoya.com>  
〒958-0042 新潟県村上市岩船北浜町 4-27  
TEL 0254-56-7441 FAX 0254-56-6800